

6-stufig

Flansch-Heizkörper Ø240 mm Inklusive Steuergerät

AHF240-TI-plus...

mit Temperaturregler / -begrenzer Kombination und
Leistungsumschaltung für Photovoltaikanlagen,
inkl. Dichtung

PV-Eigenstromverbrauch (Power to Heat)

- Regelbar über Modbus-TCP via LAN
- Regelbar über Modbus-RTU via RS485
- Regelbar über Analogsignal 0-10 V
- 6 lineare Leistungsstufen



Anwendung

Als Zusatzheizung von Trink- und Heizungswasser in Photovoltaikanlagen.
Zur Optimierung des Eigenverbrauchs der PV-Energie

Merkmale

FHK Der Heizkörper besteht aus sechs U-förmigen Rundheizstäben, die in je einem Pressnippel eingepresst sind. Diese sind mit der Tauchhülse auf einem Stahlflansch aufgeschraubt. Als Isolation dient eine lebensmittelechte Tesnit-Scheibe.
Die unbeheizte Zone beträgt bei allen Leistungen 70 mm.

TR Elektromechanischer Temperaturregler nach EN 14597, nicht bruchsticher.

STB Elektromechanischer Temperaturbegrenzer nach EN 14597, bruchsticher, bei Überschreiten der Ausschalttemperatur schaltet das Schaltwerk AUS und bleibt in dieser Stellung verriegelt. Entriegeln erfolgt manuell nach Abkühlung des Fühlrohrs um ca. 10 K.

- Zeitkonstante des Fühlrohrs nach EN 14597
- Wirkungsweise TR Typ 2 B nach EN 14597
- Wirkungsweise STB Typ 2 BK nach EN 14597

Steuergerät

Zu dem Heizkörper gehört ein mitgeliefertes Steuergerät, das RC+ Gehäuse (Remote Control).

An diesem Steuergerät werden alle Steuersignale, und optionale Temperaturfühler angeschlossen.

Auf dem Display wird der Status des Heizkörpers angezeigt. Fehler, IP-Adresse oder der Heizstatus können bei Bedarf angezeigt werden.

Das Steuergerät wird mit dem Heizkörper verbunden, ein 2,9 m Verbindungskabel ist im Lieferumfang enthalten.

Anschlüsse

Der Flansch-Heizkörper ist mit 4 Anschlussbuchsen ausgestattet. Alle notwendigen Stecker sind im Lieferumfang enthalten. Nach dem ersten Anschluss bzw. Inbetriebnahme durch einen Elektrofachmann kann das Gerät durch abziehen der Stecker vollständig von dem Netz und der Anbindung an die Steuerung getrennt werden.

Typenübersicht

Trink- und
Heizungswasser
Incoloy 825, 2.4858

Typ	Bestell-Nr.	Leistung	Anschlussspannung	Eintauchlänge [EL]
AHF240-TI-plus-10.0	012-6841	10.0 kW	(2x) 3x400 V 3L/N/PE	300 mm
AHF240-TI-plus-15.0	012-6842	15.0 kW	(2x) 3x400 V 3L/N/PE	420 mm
AHF240-TI-plus-20.0	012-6843	20.0 kW	(2x) 3x400 V 3L/N/PE	540 mm

Steuergerät

Der **ASKOHEAT-F+ 2.0** verfügt über ein externes Steuergerät mit Display, das **ASKOHEAT-RC+**. Auf dem Display des Steuergerätes wird die IP-Adresse angezeigt, der Status des Heizkörpers so wie die Temperatur im Speicher und die aktuelle Heizleistung.

Notbetrieb

Das Steuergerätes verfügt über einen Taster, mit dem jederzeit manuell die volle Heizleistung des Heizkörpers (Stufe 6) ein- und ausgeschaltet werden kann. Diese Funktion wird automatisch nach 24 Stunden deaktiviert.

Funktion

Modbus-TCP / -RTU

In dieser Funktion bezieht das Steuergerät eine IP-Adresse über einen lokalen DHCP-Server (Router). Nachdem das Steuergerät in das Netzwerk eingebunden ist, kann dieser den Heizkörper in 6 Leistungsstufen regeln, und die Temperatur der Fühler ausgelesen und übermitteln.

Die Leistungsstufen können über einen Wert 0-6 oder über eine Soll-Wert-Vorgabe (hier wählt der **ASKOHEAT-F+ 2.0** selbständig die geeignete Leistungsstufe aus) gesteuert werden.

Die Modbus Register sind in einem separaten Dokument beschrieben.

Das Modbus Protokoll kann auf unserer Homepage <http://www.askoma.com> heruntergeladen werden.

Power to Heat

Der **ASKOHEAT-F+ 2.0** kann über seine RS485 Schnittstelle mit einem Zähler, welcher am Hausanschlusspunkt installiert ist, kommunizieren. Ist Energie vorhanden, welche in das Netz gespeist wird, beginnt der Heizeinsatz in der richtigen Heizleistungsstufe die Energie in Wärme umzuwandeln.

Hierfür wird keine Energie aus dem Netz oder einer vorhandenen Batterie bezogen. Alle anderen Verbraucher im Haus werden voranging mit Energie versorgt. Steigt der Eigenverbrauch durch andre Verbraucher im Haus, regelt der **ASKOHEAT-F+ 2.0** zurück, und schaltet ganz ab.

Folgende Energiezähler stehen Ihnen dafür zur Verfügung:

- ASKOMA Zwei-Richtungszähler RTU und RTU III
- ASKOMA Verbrauchszähler RTU II
- Carlo Gavazzi EM340
- Optec ECS M3
- Eastron SDM72D-M
- Alpha-ESS Smart Grid Value
- CHNT DTSU666
- Weitere folgen...

Analog Eingang (0-10 V Stellsignal)

Der Heizeinsatz kann mit einem 0-10 V Signal in 6 Leistungsstufen geregelt werden.

Um ein Flackern zu vermeiden, ist eine Hysterese von 0.25 V einprogrammiert.

Legionellenschutz

Der automatische Legionellenschutz heizt das System automatisch täglich / wöchentlich oder zweiwöchentlich auf min. 65 °C auf. Sollte innerhalb des Intervalls die Temperatur von 65 °C unabhängig vom Legionellenschutz-Programm erreicht werden, startet der Intervall-Timer ab diesem Zeitpunkt von vorne. Die Parameter lassen sich über Modbus oder MQTT konfigurieren.

Für diese Funktion ist der Anschluss an ein LAN-Netzwerk notwendig.

Wärmepumpenanforderung

Ist eine Wärmepumpe vorhanden, kann der **ASKOHEAT-F+ 2.0** als Zusatzheizung eingesetzt werden. Die Ansteuerung von der Wärmepumpe erfolgt über einen digitalen Eingang, mit dem die volle Heizleistung (Stufe 6) aktiviert wird.

Minimaltemperatur

Der **ASKOHEAT-F+ 2.0** kann auf Wunsch, eine Minimaltemperatur im Speicher sicherstellen. Wird eine Mindesttemperatur definiert und diese Funktion aktiviert, heizt das Gerät bei Unterschreiten automatisch nach. Eine Frostschutzfunktion oder Sicherstellung einer Grundtemperatur kann damit ermöglicht werden.

Low Tarif

Ist das Gerät an einem Netzwerk mit Internetzugang angeschlossen kann es in einem frei wählbarem Zeitfenster eine einstellbare Zieltemperatur erreichen und halten. Steht keine oder wenig PV-Energie zur Verfügung, kann damit Nachts der Speicher nachgeheizt werden.

Energiemanager

Wenn der analoge Modus (0-10 V) nicht ausreicht, sollte der **ASKOHEAT-F+ 2.0** immer mit einem kompatiblen Energiemanager verbunden werden.

Über Modbus-TCP / -RTU empfängt der **ASKOHEAT-F+ 2.0** Steuer- und Konfigurationswünsche und liefert aktuelle Messwerte und Statusinformationen.

ASKOMA bietet einen separat erhältlichen Energiemanager an, der optimal auf den Use Case Power to Heat in Verbindung mit dem **ASKOHEAT-F+ 2.0** abgestimmt ist.

Der ASKOMA Energiemanager überwacht lokal den Energieverbrauch im Haus und aktiviert bei Energieüberschuss aus der Solaranlage den **ASKOHEAT-F+ 2.0**. Kompatible, steuerbare Verbraucher (z.B. Elektrogroßgeräte, E-Fahrzeuge, etc.) lassen sich mit dem Energiemanager überwachen und priorisieren. Eine Energieerzeugungsprognose berechnet vorab mit welchem Energieertrag zu rechnen ist. Historiendaten werden in die Cloud übertragen und können dort bequem analysiert und ausgewertet werden. Der aktuelle Systemstatus kann von unterwegs jederzeit über die Cloud angesehen werden.

Regelung über Fremdgeräte

Der **ASKOHEAT-F+ 2.0** kann auch über eine Vielzahl von Energie-Management Systemen von namhaften Herstellern eingebunden werden.

- Solarmanager
- SENEK V2 / V3
- E3DC
- Smartfox Pro
- Loxone Smart Home
- Kostal Smart Energie Meter
- SMA Sunny Home Manager (UDP)
- TQ Smart Meter EM420 / EM300
- Bartl Wärmepumpen
- weitere folgen...



SENEC

LOXONE

KOSTAL



Weboberfläche

Die Weboberfläche zur Parametrisierung des Gerätes kann über die Eingabe der IP Adresse oder den Adressen <http://askoheat-eth> / <http://askoheat.local> in einem Browser erfolgen.

Technische Daten

Die folgenden Angaben gelten für die oben aufgelisteten Normaltypen. Hiervon abweichende Varianten haben funktionsbedingt andere Daten.

Anwendungsbereich

Temperatureinstellbereich Thermostat	0...*...28...85 °C
Ausschalttemperatur STB ϑ_{off}	110 °C (0-9 K)
Umgebungstemperatur am Schaltwerk	max. 50 °C (T50)
Thermische Schaltdifferenz Thermostat	11.0 K \pm 5.5 K
Schaltdifferenz Elektronisch	Einstellbar (mind. 5K)
Umgebungstemperatur bei Lagerung und Transport	-30...+90 °C

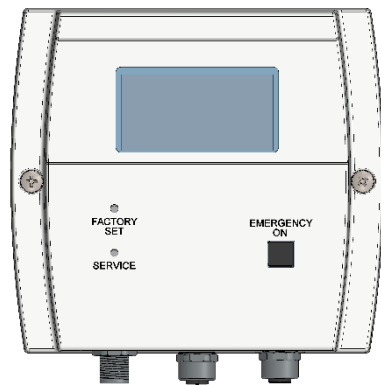
Eichung

Eichtoleranz	\pm 7 K
Zeitkonstante in Wasser	<45 s

Ausführung

Flansch Material	St 37
Flanschdurchmesser aussen	Ø 240 mm
Lochkreisdurchmesser	Ø 210 mm / 12 X M12
Flanschdichtung	EPDM, KTW Zulassung
Kunststoffscheibe	Tesnit BAU Blau, KTW Zulassung
Rundheizstab	Incoloy 825, 2.4858 Ø8.2 mm
Tauchhülse	Incoloy 825, 2.4858
Oberflächenbelastung	7 W/cm ²
Elektrischer Anschluss	Anschlussstecker mit Schraubkontakten
Betriebsdruck	max. 10 bar
Gehäuseoberteil	ABS UL94 V0, NCS 2005-R80B (lichtgrau)
Schutzart	IP21 nach EN 60529

Anschlüsse



ASKOHEAT-RC+

X1 – RJ12 Anschlussbuchse

Schnittstelle zu Heizkörper **ASKOHEAT-F+ 2.0**

X2 – M12 Buchse für Steuersignale

Einschaltsignal der Wärmepumpe
Analogsignal 0-10 V
EW-Sperre (Digitaler Eingang)
Ausgangssignal (5VDC) für Umwälzpumpe

X3 – M12 Stecker für Temperaturfühler

Anschlussmöglichkeiten für
optionale Fühler 1 bis 4

X4 – M12 Stecker RS485 Schnittstelle

Kommunikation Modbus RTU über RS485
Schnittstelle

X5 – RJ45 Anschlussbuchse

Netzwerkanbindung über LAN Anschluss

ASKOHEAT-F+ 2.0

Z1 (A) – Netzanschluss

Zur Energieversorgung der Heizelemente und internen Platine

Z1 (B) – Netzanschluss

Zur Energieversorgung der Heizelemente und internen Platine

Z5 – RJ12 Anschlussbuchse

Schnittstelle zu Steuergerät **ASKOHEAT-RC+**

Mitgelieferte Stecker / Verbindungskabel

Z1 (A+B) – Energieversorgung Heizkörper

Wieland RST 5-poliger Stecker, IP66
Belastbarkeit: 250/400 V 25A
Schraubanschlüsse max. 4.0 mm²

Z5 / X1 – Kommunikation

Steckfertiges RJ12 Kommunikationskabel 2,9 m

X2: Rundsteckverbinder M12 (Buchse)

8-polig (A-Kodiert) mit Schraubkontakten, IP68
Anschlussgröße: 0.14 mm² - 0.5 mm² / AWG 26-20

X3: Rundsteckverbinder M12 (Stecker)

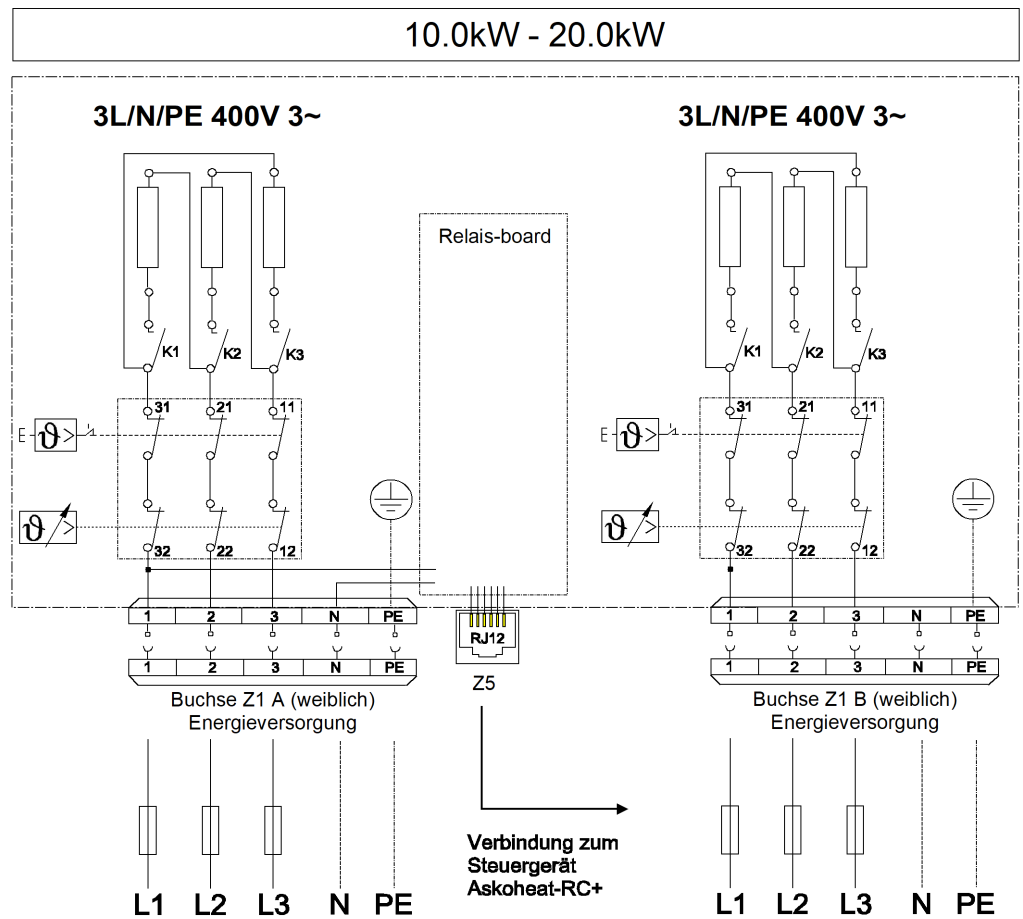
3-polig (A-Kodiert) mit Schraubkontakten, IP68
Anschlussgröße: 0.14 mm² - 0.5 mm² / AWG 26-20

X4: Rundsteckverbinder M12 (Stecker)

8-polig (A-Kodiert) mit Schraubkontakten, IP68
Anschlussgröße: 0.14 mm² - 0.5 mm² / AWG 26-20



Anschlussschema
Gültig für Artikel:
012-6841
012-6842
012-6843

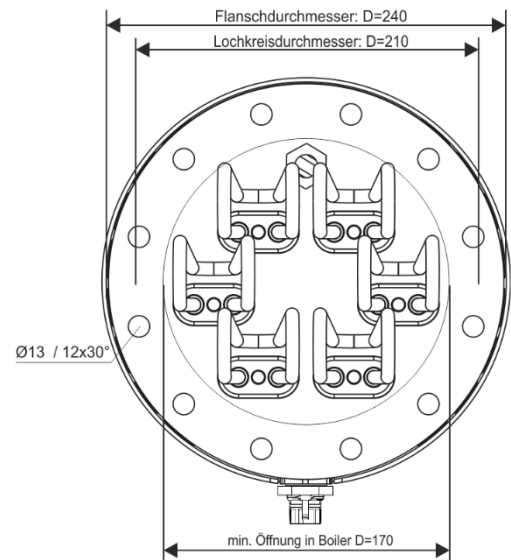
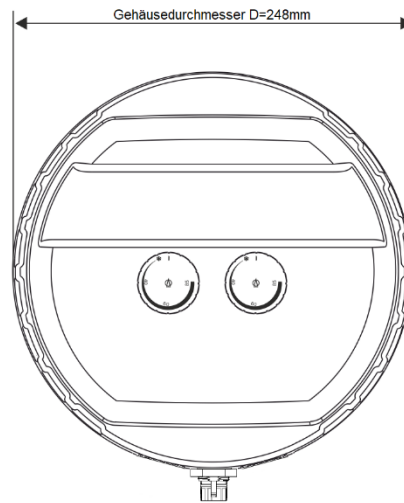
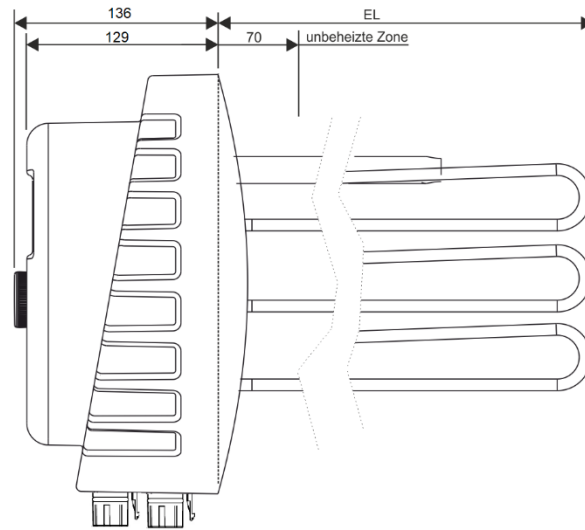


Montagehinweis

Der Einbau muss waagrecht erfolgen. Die Rundheizstäbe müssen völlig mit Flüssigkeit bedeckt sein. Der Flüssigkeitsumlauf durch die Heizkörper darf nicht behindert werden

Bitte beachten: Dieser Heizstab ist sowohl für Edelstahl-Speicher, als auch für Schwarzstahl- / emaillierte Speicher einsetzbar. Je nach Speichertyp muss die Einstellung per DIP-Schalter im Gehäuseinneren gewählt werden.

Massbild



Temperaturfühler

Der **ASKOHEAT-RC+** ist fähig vier Fühlertemperaturen auszuwerten. Mit diesen vier Temperaturen lässt sich die Warmwasserschichtung des Speichers darstellen und kontrollieren. Die Temperaturdaten lassen sich in der App als aktueller Messwert anzeigen, und können in der Cloud als Historie Daten aufgezeichnet werden.

Es können drei Zusätzliche Fühler an dem Steuergerät angeschlossen werden. Die zusätzlichen Fühler müssen oberhalb des Heizeinsatzes angebracht werden. Der Fühler Nr. 0 ist bereits im Flansch-Heizkörper enthalten und kann ausgelesen werden.

Die 3 Fühler können als optionales Zubehör mit der Bestellnummer 012-0128 bestellt werden.

