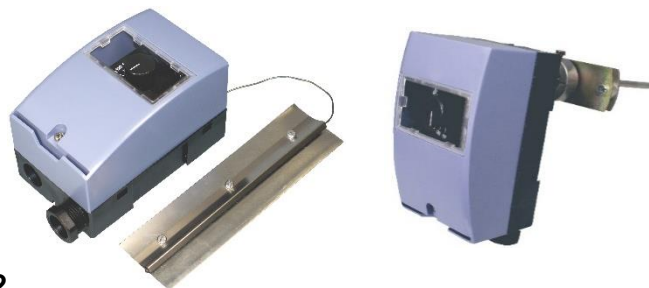


Temperaturregler/-wächter
für Rauchgasleitungen

in Schutzgehäuse

RAK382.4/...



Registriert unter DM/066 622

Elektromechanischer Temperaturregler/-wächter nach DIN EN 14597

Anwendung

Für den Einsatz in Wärmeerzeugeranlagen mit mehreren Wärmeerzeugern zum Umschalten von Feststoff- auf Öl- oder Gas-Kessel. Die Montage erfolgt auf einem Schutzrohr oder mit einem Anlegeblech siehe Typenübersicht.

Merkmale

- Bei Erreichen der Sollwerttemperatur schaltet das Schaltwerk um
- Mit Kompensation der Schaltwerk- und Kapillarrohr-Umgebungstemperatur (KTK)
- Einpoliger Mikroschalter mit UM-Schalter
- Zeitkonstante des Fühlrohrs nach DIN EN 14597
- Wirkungsweise: Typ 2 B (DIN EN 14597)

Typenübersicht

Typ	Bestell-Nr.	Bereich [°C]	Tauchlänge
RAK382.4/0051M	011-4440	40...160	150 mm
RAK382.4/0051MA	011-4441	40...160	Anlegeblech

Technische Daten

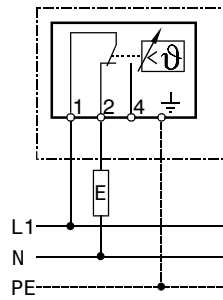
Schalterdaten	Schaltleistung nach VDE 0631 - Nennspannungsbereich - Nennstrombereich I (I _M) Lebensdauer bei Nennlast Schutzklasse Schutzart	40...250 V~ 0.5...16(2.6) A min. 100'000 Schaltungen I nach VDE 0631 IP40 nach EN 60 529
Anwendungsbereich	Einstellbare Ausschalttemperatur ϑ_{off} Thermische Schaltdifferenz Umgebungstemperatur am Gehäuse Max. Fühlrohrtemperatur Umgebungstemperatur bei Lagerung und Transport	40...160°C ca. 11 K \pm 5.5 K max. 70°C (T70) 750°C -25...+75°C
Eichung	Eichtoleranz Geeicht für Umgebungstemperatur am Schaltwerk und Kapillarrohr Zeitkonstante in Wasser / in Öl	\pm 20 K 23 \pm 2°C (Tu23 nach DIN EN 14597) < 45 s / < 60 s
Ausführung	Schaltwerkträger (Basisisolation) Kapillarrohr Fühlrohr Membrandose Gehäusesockel Gehäusedeckel Schutzrohr Tauchlänge R Elektrischer Anschluss Schutzleiteranschluss Kabelverschraubung Gewicht ohne Verpackung und Schutzrohr	Keramik Edelstahl Edelstahl Edelstahl Polyamid verstärkt (PA), temperaturbeständig bis 120°C Polycarbonat (PC), temperaturbeständig bis 120°C 150 mm Schraubklemmen Schraubklemmen M20 ca. 255 gr.

Montagehinweis

Siehe Montageanleitung in der Verpackung.

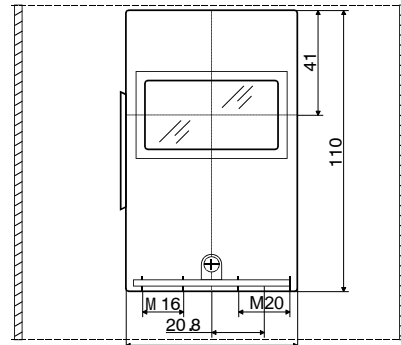
Stellt das Schutzrohr ev. eine Behinderung für den Kaminkehrer dar oder ist es aus baulichen Gegebenheiten nicht möglich, das Schutzrohr zu verwenden, kann die Fühlermontage mit Anlegeblech zur Montage aussen am Rohr verwendet werden.

Schaltschema

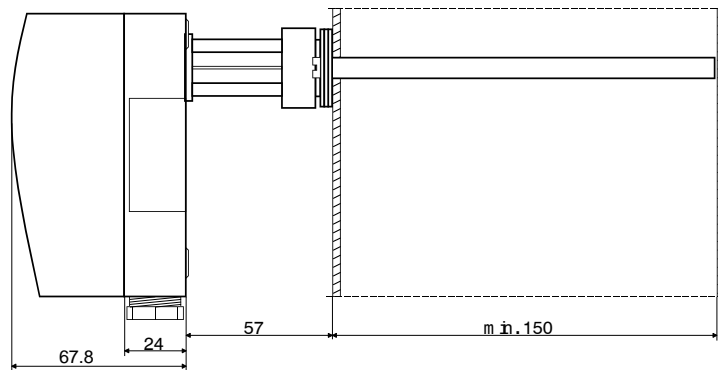


Massbild/Montageart

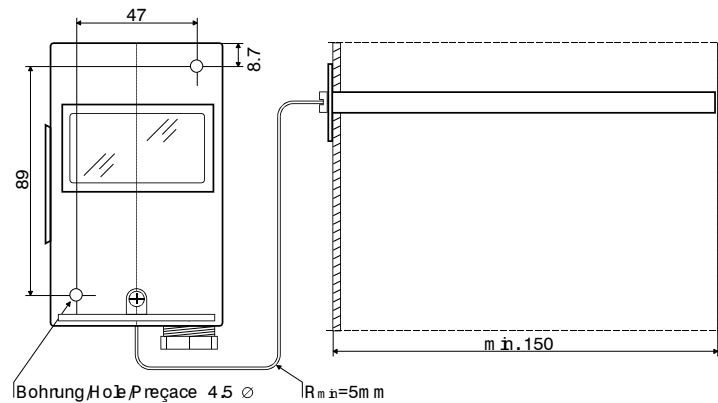
- auf Schutzrohr mittels Distanzstück (Standardausführung)



Sockel 005-1054
Deckel 005-0551.3
Bügel gebogen 005-0412



- direkte Wandmontage



- auf Bügel (Zubehörteil)

